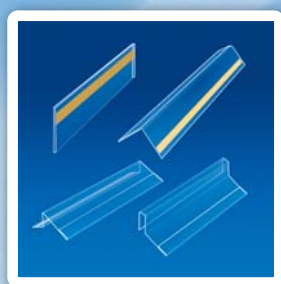
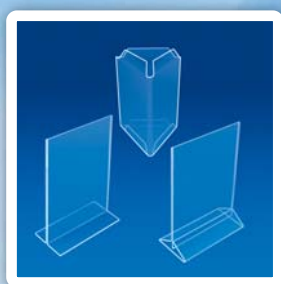
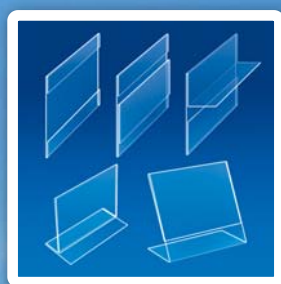


# Shevimpex®

*Katalóg*

## PLASTOVÉ VÝROBKY

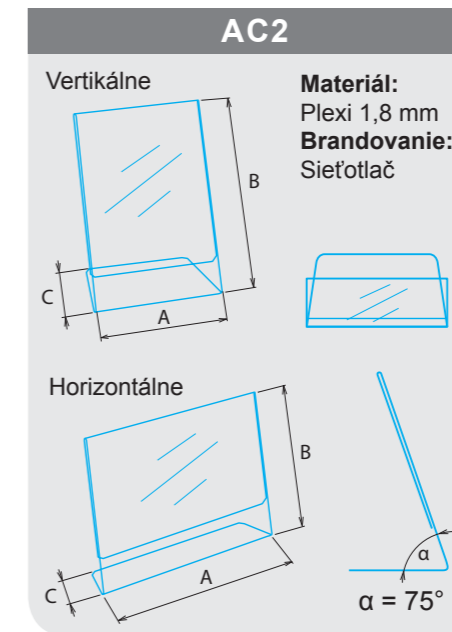
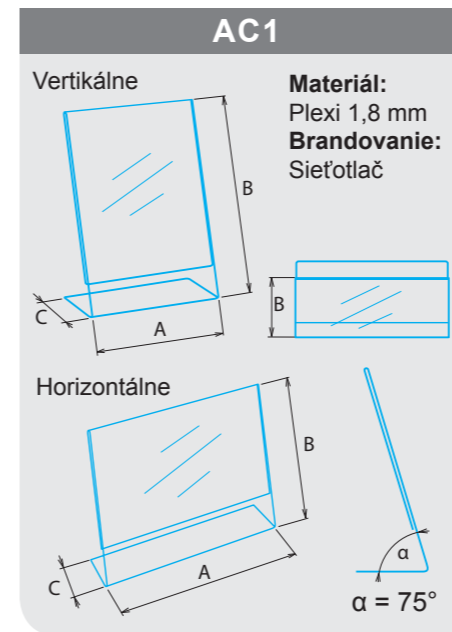
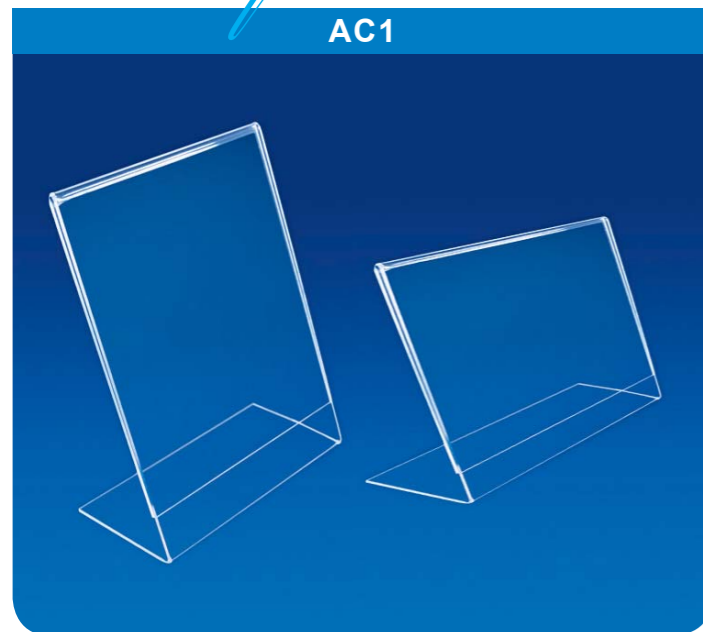
---



*Od roku 1993*

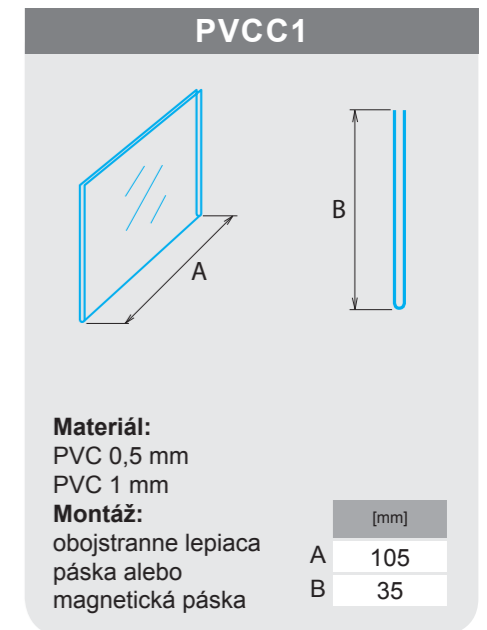
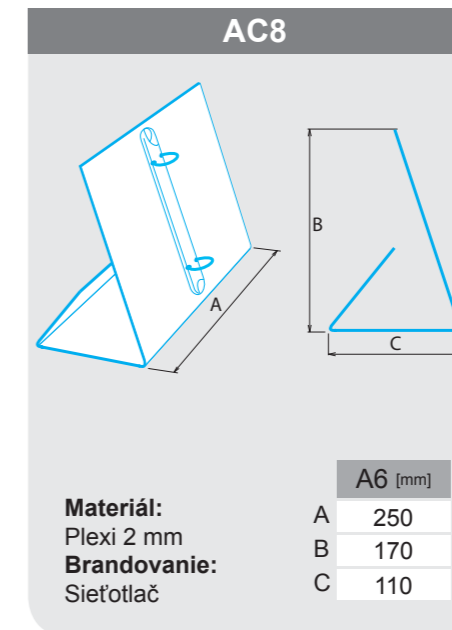
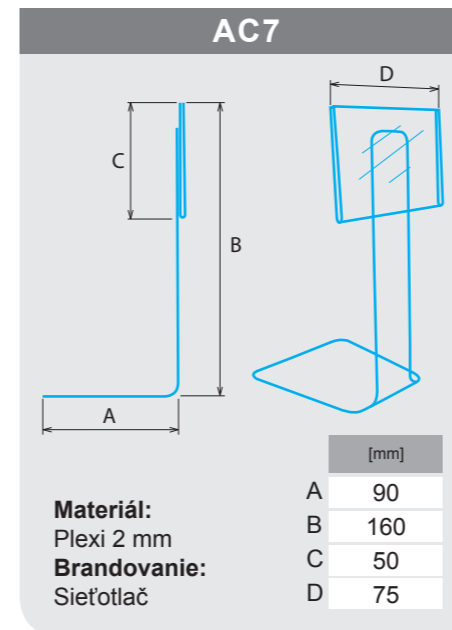
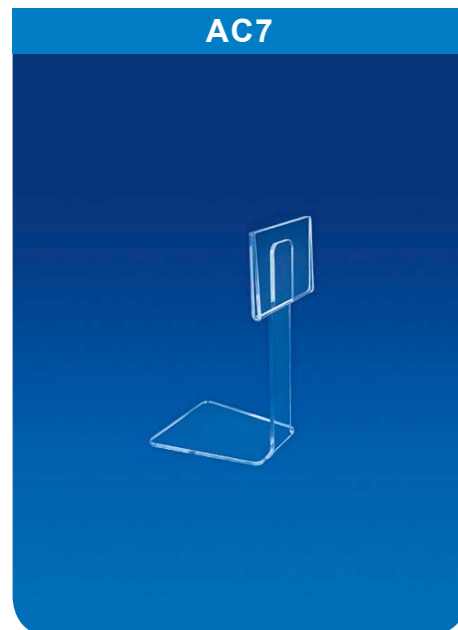
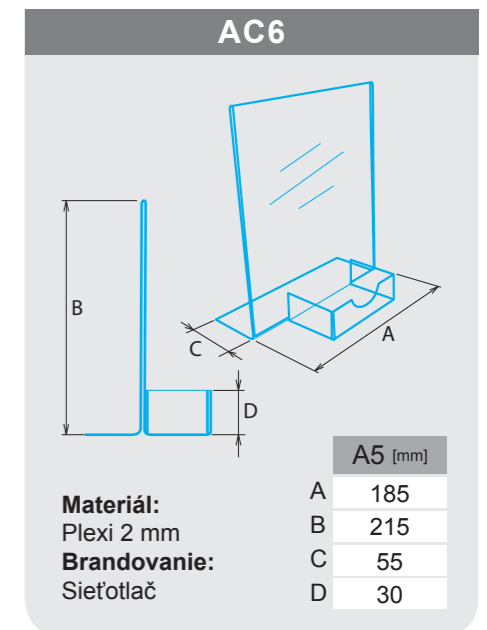
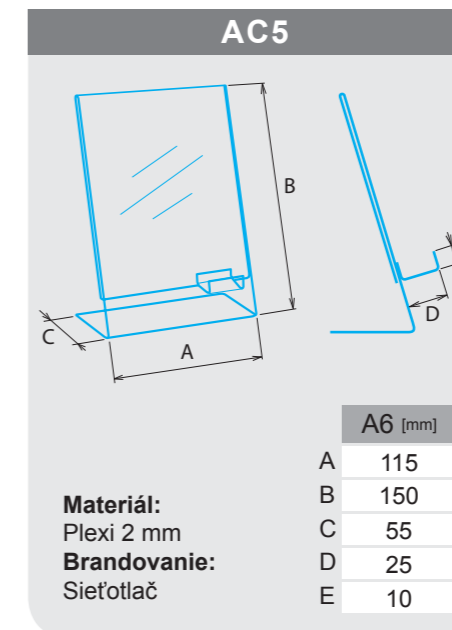
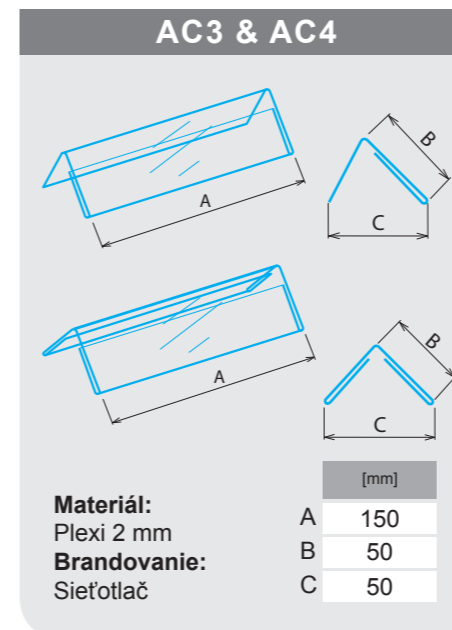
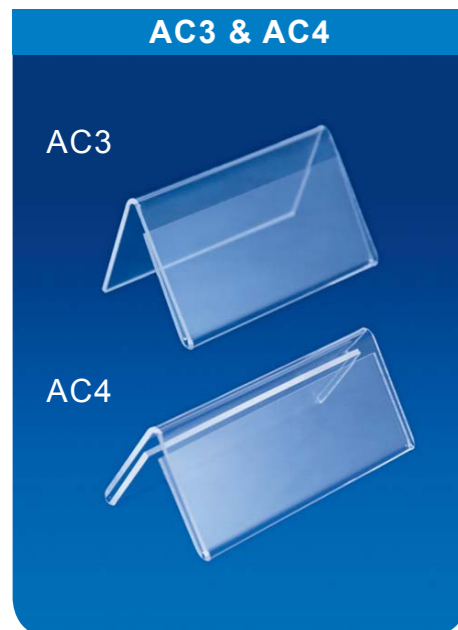
*Vyrábame pre Vás na ploche viac ako 2000 m<sup>2</sup>*

---



	[mm]			AC1	AC2
	A	B	C		
3,5x4,5	35	45	30	●	○
4,5x3,5	45	35	30	○	○
6x4	60	40	30	○	○
9x5	90	50	45	○	○
6x9	60	90	50	○	○
7x10	70	100	48	○	●
13x9	130	90	55	○	●
9x13	90	130	55	○	●
15x10	150	100	55	○	●
10x15	100	150	55	○	●
A6 L	150	105	55	○	●
A6 P	105	150	55	○	●
18x13	180	130	55	○	●
13x18	130	180	65	○	●
A5 P	150	210	85	○	●
A5 L	210	150	85	○	●
A4 P	210	300	150	○	●
A4 L	300	210	85	○	●
A3 P	297	423	150	○	●
A3 L	420	297	150	○	○

● skladom ○ objednávka



### PVCC2

### PVCC3

### PVCC4

### PVCC5

### PVCC6

### PVCC7

### PVCC2

**Materiál:**  
PVC 0,5 mm

**Montáž:**  
obojstranne lepiaca páska alebo magnetická páska

	[mm]
A	105
B	103
C	15

### PVCC3

**Materiál:**  
PVC 0,4 mm

**Brandovanie:**  
Sieťotlač

	[mm]
A	105
B	103
C	76
D	21

### PVCC4

**Materiál:**  
PVC 1 mm

**Brandovanie:**  
Sieťotlač

**Na požiadanie:**  
protišmykové bodky na spodok

	[mm]
A	105
B	101
C	67

### PVCC5

**Materiál:**  
PVC 1 mm

**Na požiadanie:**  
protišmykové bodky na spodok

	[mm]
A	150
B	105
C	72

### PVCC6

**Materiál:**  
PVC 0,5 mm

	[mm]
A	105
B	103
C	66
D	31

### PVCC7

**Materiál:**  
PVC 0,5 mm

**Montáž:**  
obojstranne lepiaca páska alebo magnetická páska

	A4 [mm]
A	212
B	300
C	30

# Plastic Réservé

### PR1a

### PR1b

### PR2

### PR1a

**Materiál:**  
Plexi 2 mm  
čiré PVC 1 mm

**Brandovanie:**  
Sieťotlač

	[mm]
A	150
B	35
C	85

### PR1b

**Materiál:**  
Iroplast 2 mm  
PVC foam 3 mm

**Brandovanie:**  
Sieťotlač

	[mm]
A	150
B	35
C	40

### PR2

**Materiál:**  
Acryl 1,5 mm  
clear PVC 1 mm

**Brandovanie:**  
Sieťotlač

	[mm]
A	155
B	55
C	80
D	25

# Menuvsvrky

Všetky rozmery sú štandardné, iné rozmery na objednávku



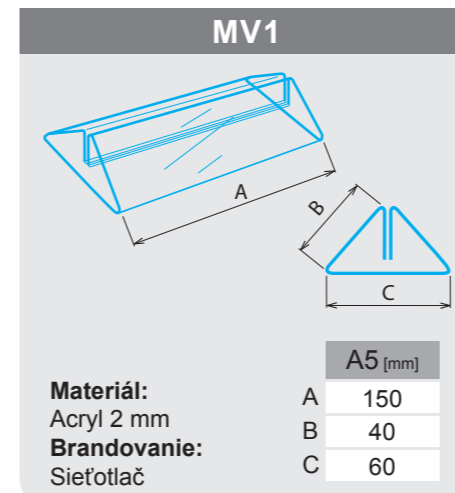
MV1



MV2



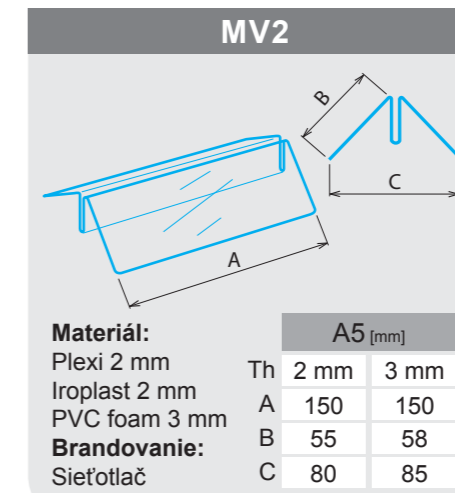
MV3



MV1

**Materiál:**  
Acryl 2 mm  
**Brandovanie:**  
Sieťotlač

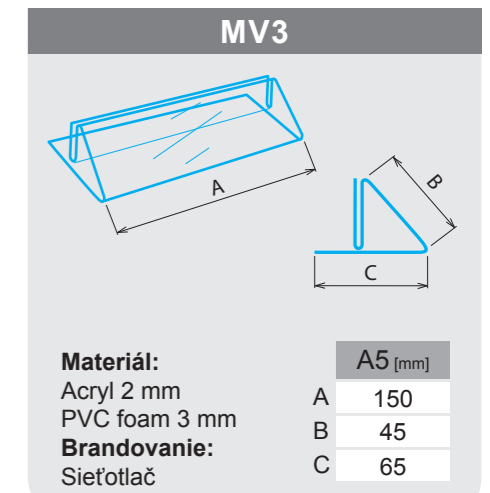
A5 [mm]	
A	150
B	40
C	60



MV2

**Materiál:**  
Plexi 2 mm  
Iroplast 2 mm  
PVC foam 3 mm  
**Brandovanie:**  
Sieťotlač

A5 [mm]		Th
A	150	2 mm
B	55	3 mm
C	80	85



MV3

**Materiál:**  
Acryl 2 mm  
PVC foam 3 mm  
**Brandovanie:**  
Sieťotlač

A5 [mm]	
A	150
B	45
C	65

# Menuholdre



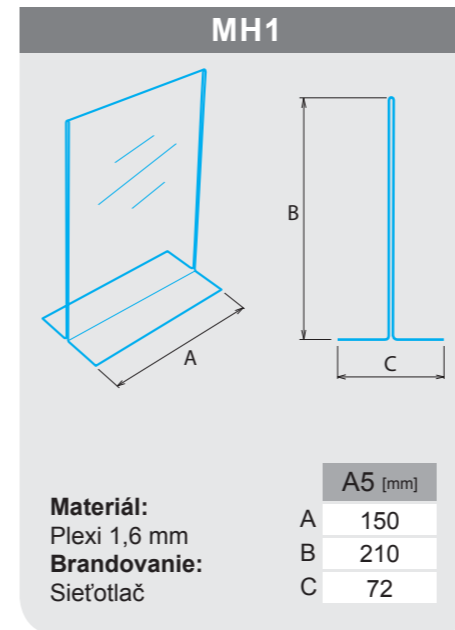
MH1



MH2



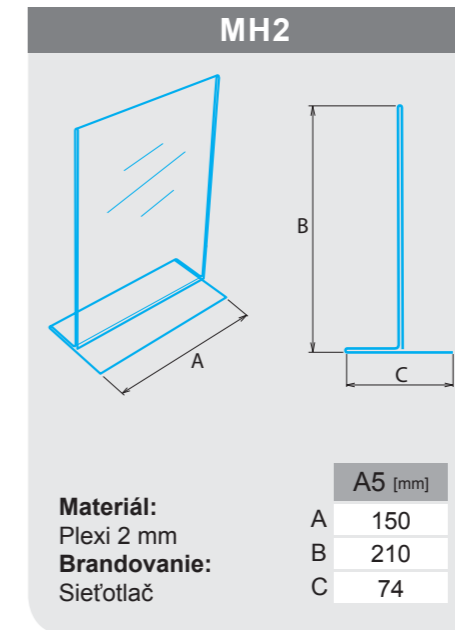
MH2 A



MH1

**Materiál:**  
Plexi 1,6 mm  
**Brandovanie:**  
Sieťotlač

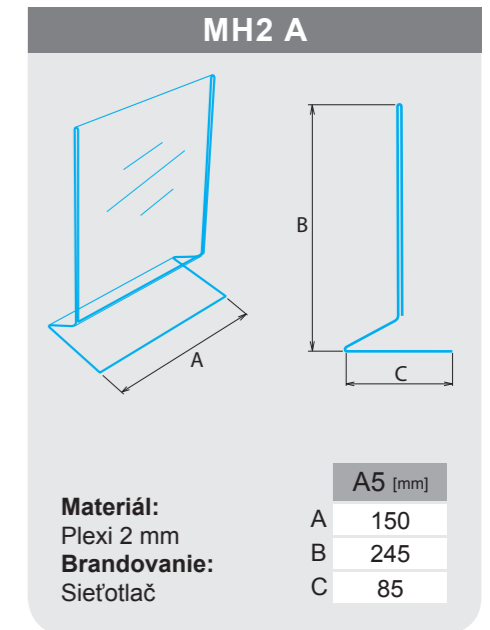
A5 [mm]	
A	150
B	210
C	72



MH2

**Materiál:**  
Plexi 2 mm  
**Brandovanie:**  
Sieťotlač

A5 [mm]	
A	150
B	210
C	74



MH2 A

**Materiál:**  
Plexi 2 mm  
**Brandovanie:**  
Sieťotlač

A5 [mm]	
A	150
B	245
C	85



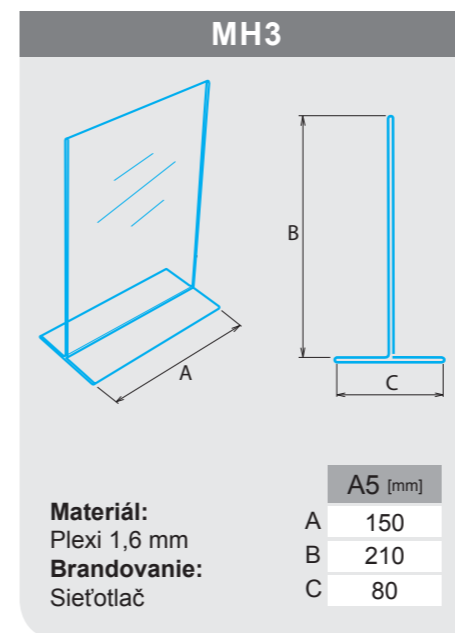
MH3



MH4



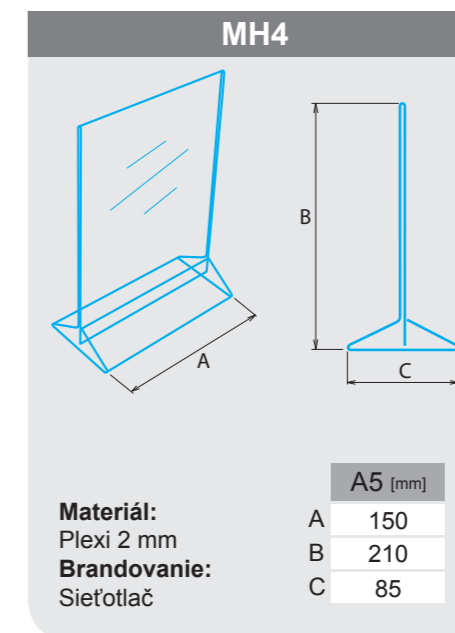
MH5



MH3

**Materiál:**  
Plexi 1,6 mm  
**Brandovanie:**  
Sieťotlač

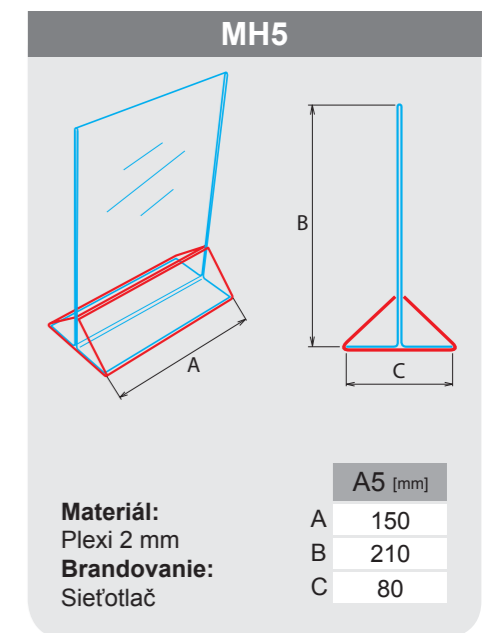
A5 [mm]	
A	150
B	210
C	80



MH4

**Materiál:**  
Plexi 2 mm  
**Brandovanie:**  
Sieťotlač

A5 [mm]	
A	150
B	210
C	85



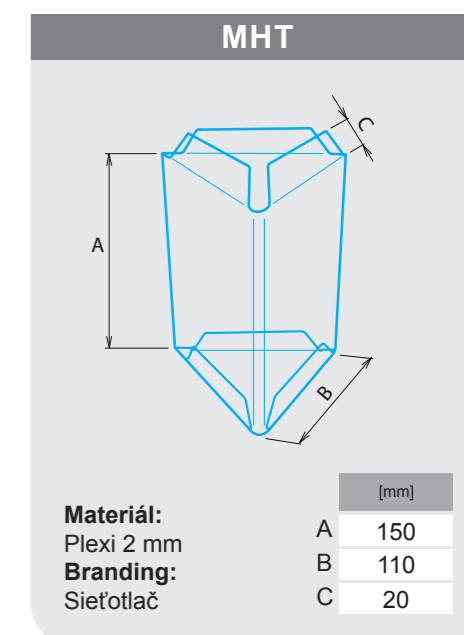
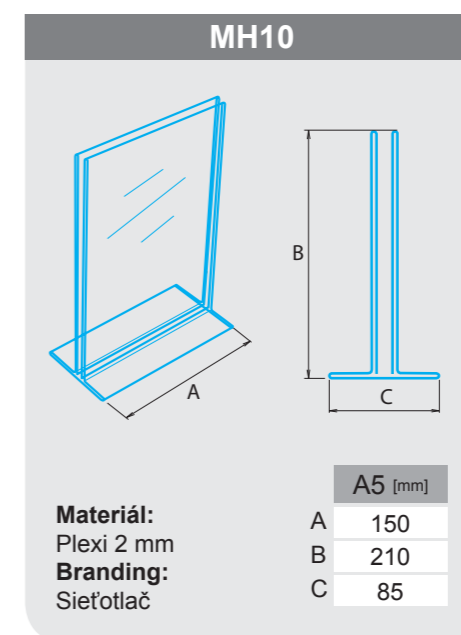
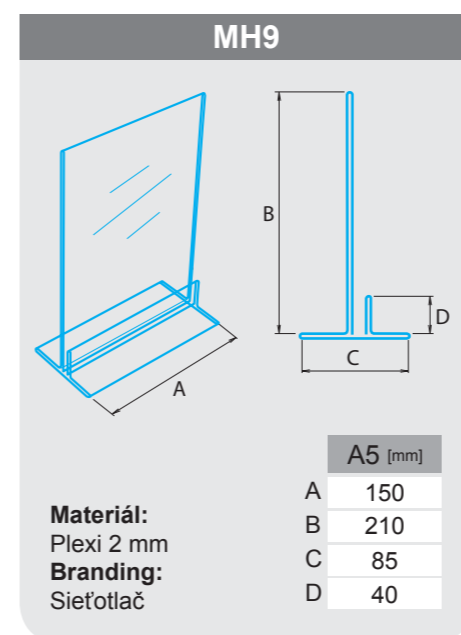
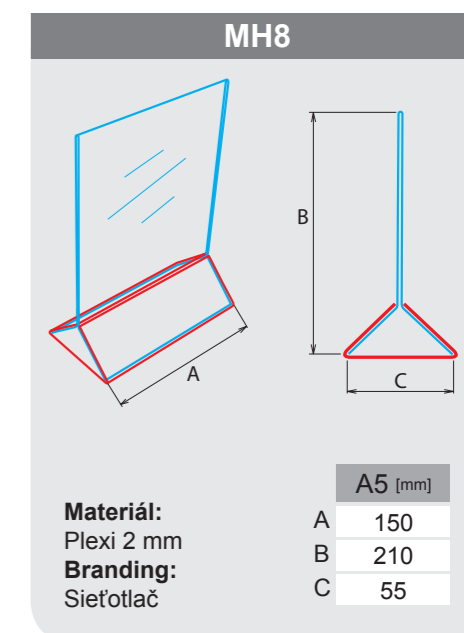
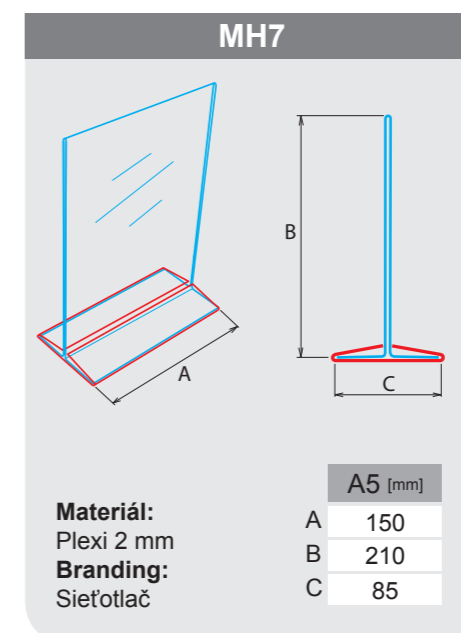
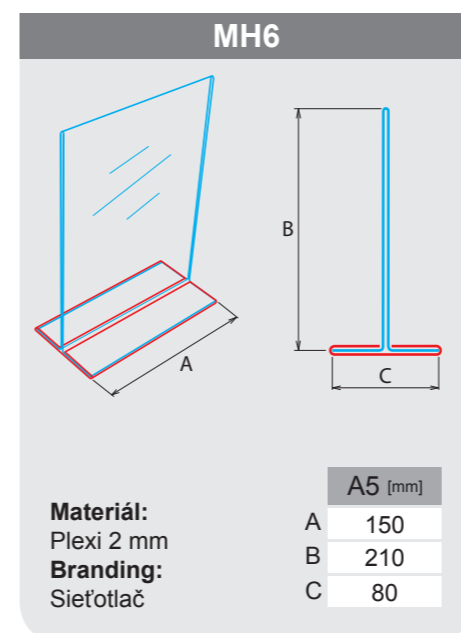
MH5

**Materiál:**  
Plexi 2 mm  
**Brandovanie:**  
Sieťotlač

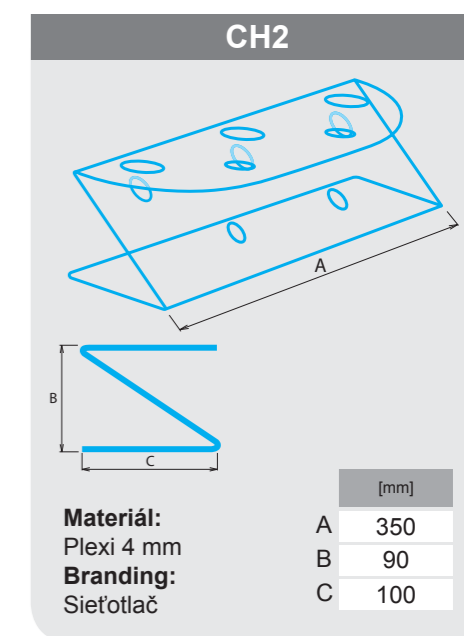
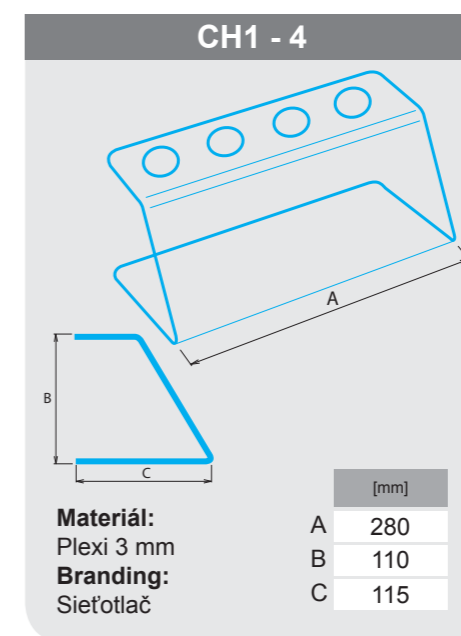
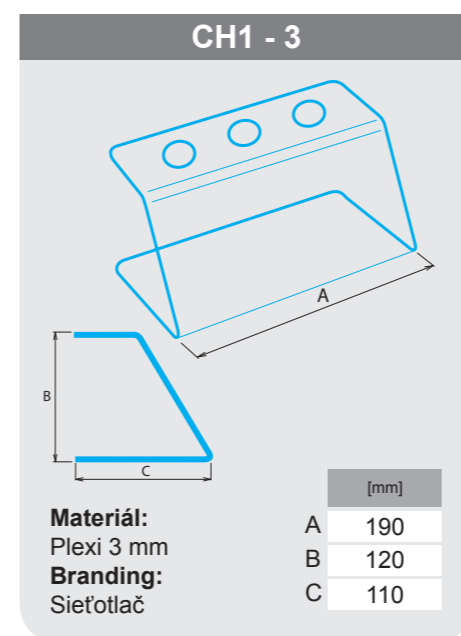
A5 [mm]	
A	150
B	210
C	80

# Menuholdre

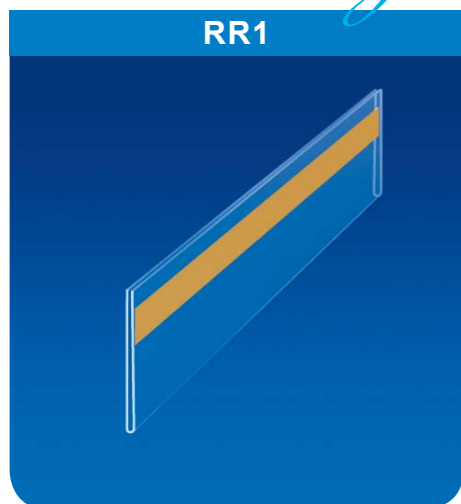
Všetky rozmery sú štandardné, iné rozmery na objednávku



# Kornútkoholdre



# Plastové regálové lišty



**RR1**

**Materiál:** PVC 0,5 mm  
**Mounting:** obojstranne lepiaca páska alebo magnetická páska  
**Brandovanie:** Sieťotlač

	[mm]
A	350
B	40

**RR2**

**Materiál:** PVC 0,5 mm  
**Mounting:** obojstranne lepiaca páska  
**Brandovanie:** Sieťotlač

	[mm]
A	350
B	50
C	50

**RR3**

**Materiál:** PVC 0,5 mm  
**Mounting:** obojstranne lepiaca páska  
**Brandovanie:** Sieťotlač

	[mm]
A	350
B	50
C	40

**RR4**

**Materiál:** PVC 0,5 mm  
**Brandovanie:** Sieťotlač

	[mm]
A	350
B	90
C	100

**RR5**

**Materiál:** PVC 0,5 mm  
**Montáž:** obojstranne lepiaca páska  
**Brandovanie:** Sieťotlač

	[mm]
A	350
B	90
C	100

# Akrylové držiaky



**AH1**

**Materiál:** Plexi 2 mm  
**Branding:** Sieťotlač

	A5 [mm]
A	150
B	210
C	50
D	25

**AH2**

**Materiál:** Plexi 2 mm  
**Branding:** Sieťotlač

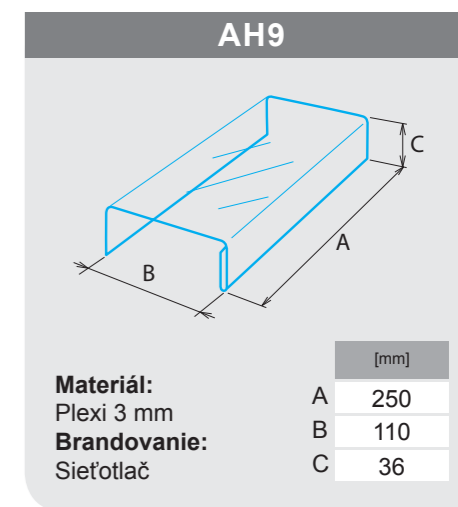
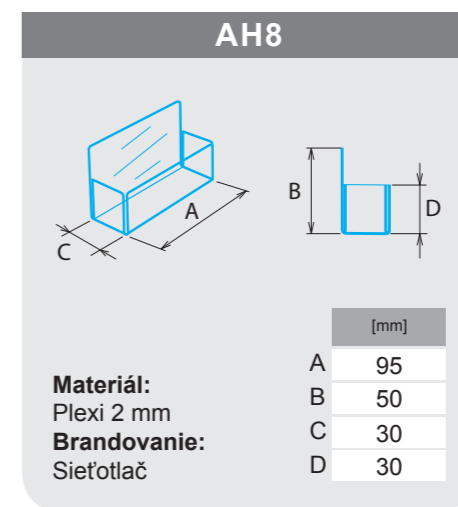
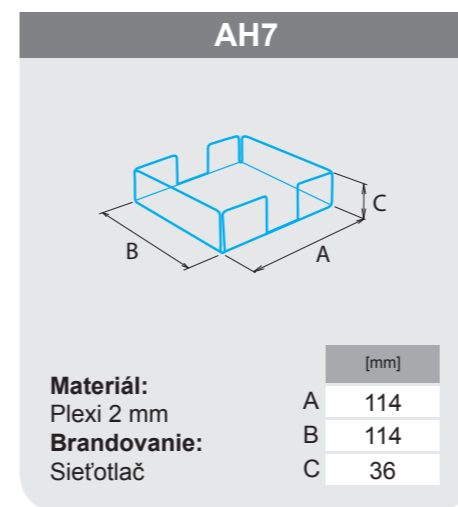
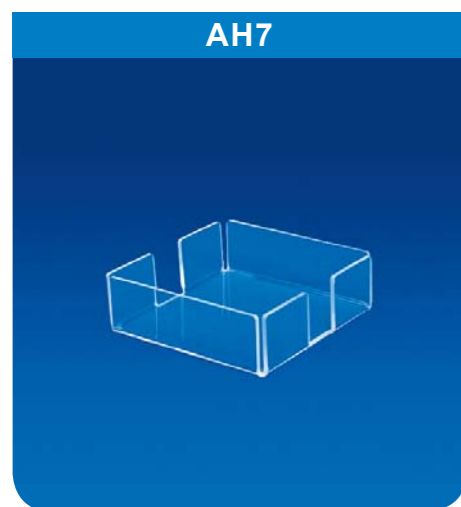
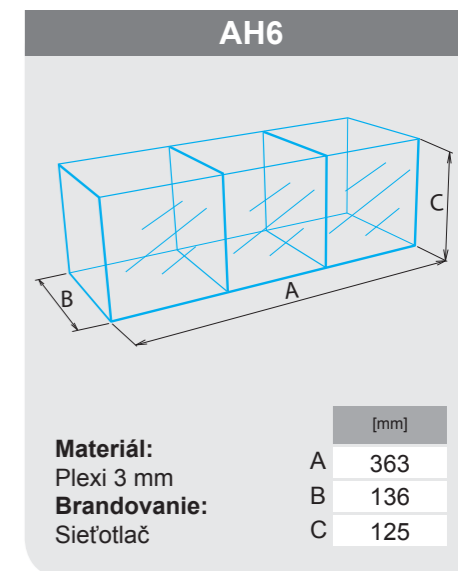
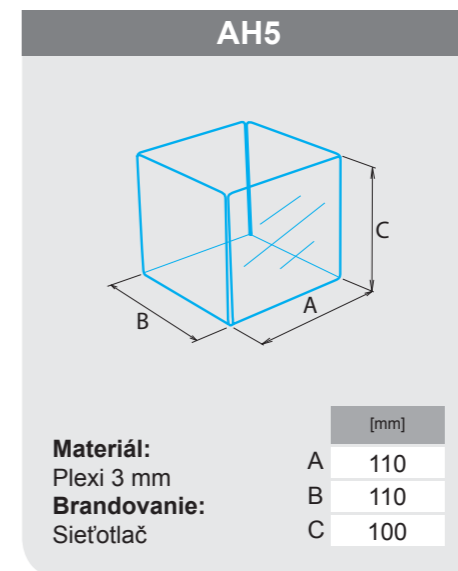
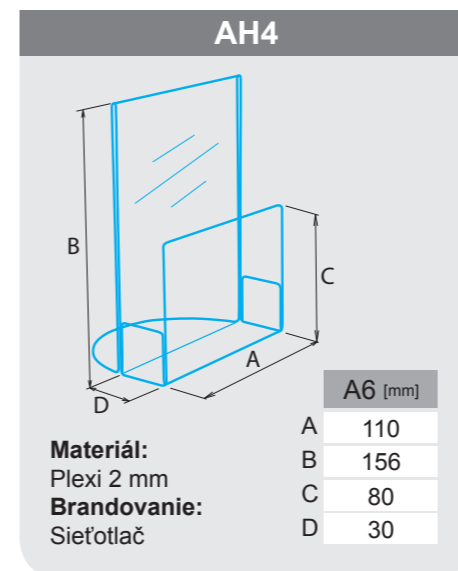
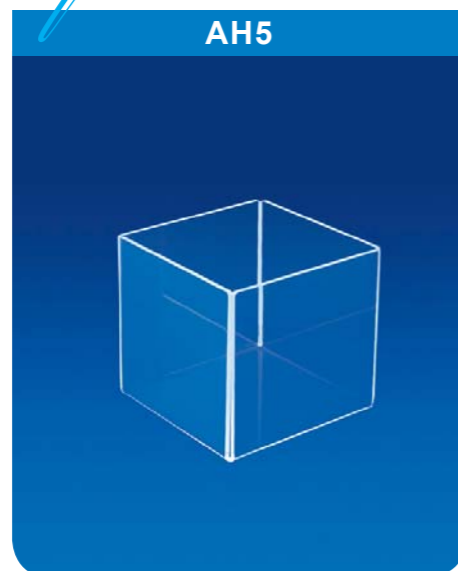
	A5 [mm]
A	150
B	210
C	85
D	35

**AH3**

**Materiál:** Plexi 2 mm  
**Branding:** Sieťotlač

	A5 [mm]
A	150
B	210
C	30
D	40

# Akrylové držiaky



# Vyrobené na objednávku



# A-pilóny



PA1



PA2



PA3

**Materiál:**  
Iroplast 3 mm

**Brandovanie:**  
Sieťotlač,  
digitálna potlač

[mm]	
A	940
B	450
C	400

**Materiál:**  
Iroplast 3 mm  
+ tabuľová čierna

**Brandovanie:**  
Sieťotlač

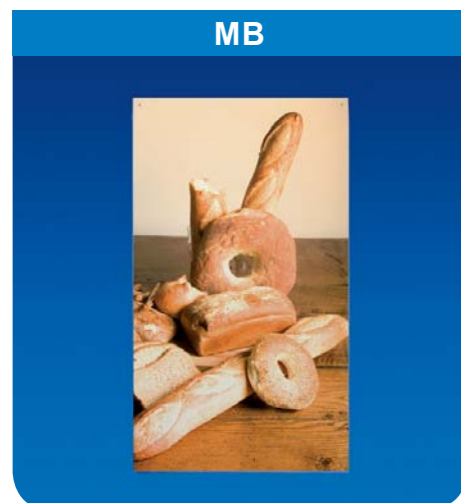
[mm]	
A	940
B	450
C	400
D	400
E	570

**Materiál:**  
Iroplast 3 mm  
+ PVC vrecko

**Brandovanie:**  
Sieťotlač

[mm]	
A	940
B	450
C	400
D	440
E	600

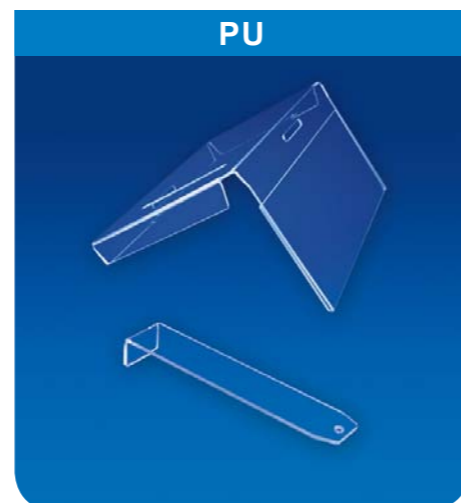
# Menutabule



MB



PU



PU

Všetky rozmery alebo tvar podľa želania

**Materiál:**  
5 mm PVC foam, Iroplast alebo iné

**Brandovanie:**  
Sieťotlač, digitálna potlač

**Materiál:**  
Plexi 3  
Dno: Iroplast

S [mm]		M [mm]	
A	230	A	250
B	150	B	150
C	150	C	250

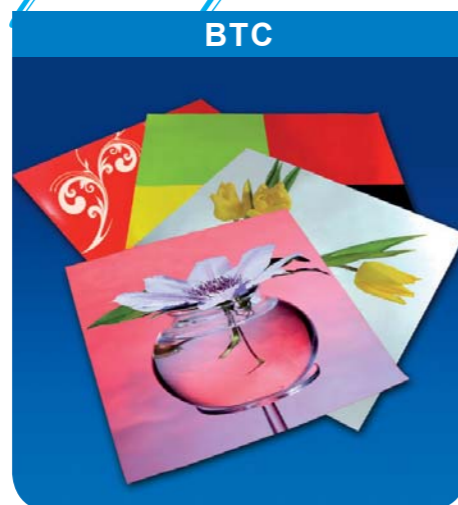
  

L [mm]		XL [mm]	
A	420	A	600
B	210	B	500
C	297	C	500

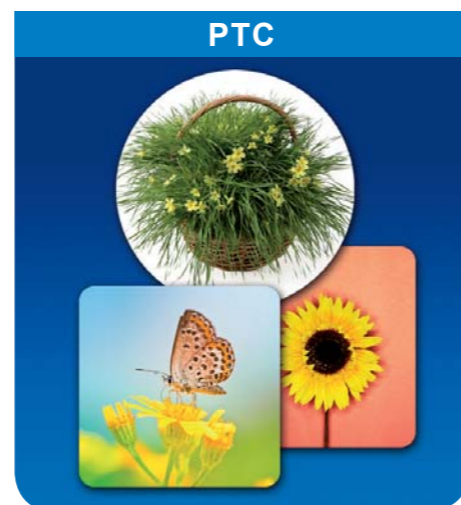
# Iné plastové výrobky



PBF



BTC



PTC

**Plastová bannerová vlajka**

**Materiál:**  
PVC banner

**Brandovanie:**  
Sieťotlač, digitálna potlač

[mm]	
A	700
B	X
C	X

**Bannerové prestieranie**

**Materiál:**  
PVC banner

**Brandovanie:**  
Sieťotlač

[mm]	
A	300
B	300

**PTC**

**Polypropylénové prestieranie**

Umývateľné prestieranie je vyrobené z tenkého číreho polypropylénu. Logo alebo obrázok je možné vytlačiť vo fotokvalite s UV offsetom. Obrázky sa tlačia s bielou podkladovou farbou. Vytlačený motív je možné aj vysekať podľa výsekovvej formy.

**Materiál:**  
Čirý polypropylén 0,3 mm

**Brandovanie:**  
UV offset



*V ponuke tiež*

## TEXTILNÉ VÝROBKY



Textilná sieťotlač  
Vyšívanie  
Sublimácia  
Flex, Flock  
Šicia dielňa

## DREVENÉ VÝROBKY



Plošná sieťotlač  
CNC fréza, rezanie a gravírovanie  
Laserové rezanie a gravírovanie  
Rezanie  
Ohýbanie

# Shevimpex®

VÝROBA A POTLAČ PLASTOVÝCH, TEXTILNÝCH A DREVENÝCH VÝROBKOV

**SHEVIMPEX s.r.o.**  
Pri bitúnku 13, 040 01 Košice - Slovakia

Tel./Fax: 00421 55 729 23 41-3  
shevimpex@shevimpex.sk  
[www.shevimpex.sk](http://www.shevimpex.sk)